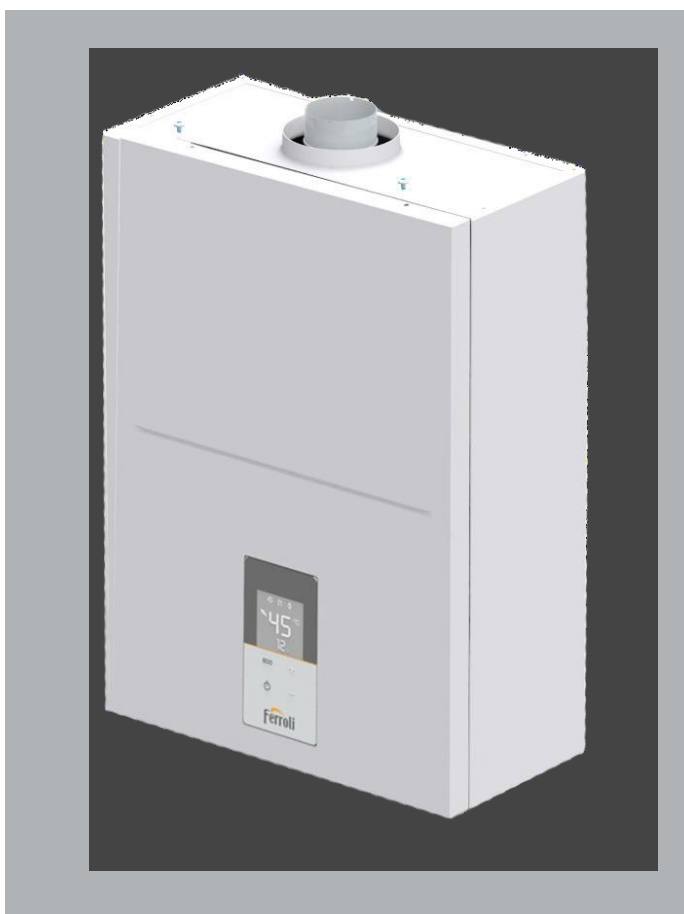


KONA

Ниски емисии на азотни окиси



CE

ТЕХНИЧЕСКИ И ЕКСПЛОАТАЦИОННИ

BG

УКАЗАНИЯ

Обща информация

- Прочетете внимателно предупрежденията в това ръководство, тъй като те предоставят важна информация за монтиране, експлоатацията и поддържане.
- Това ръководство е неразделна и съществена част от устройството и трябва да се съхранява грижливо за бъдещи справки.
- Ръководството трябва да остане с устройството дори в случай на предаване на друг собственик или потребител или на друга система, така че новият собственик или монтажник да може да се консултира с ръководството.
- Монтирането и поддържането трябва да се извършват от упълномощени техници, съгласно действащите разпоредби и указанията на производителя.
- Неправилното монтиране и неподходяща поддръжка може да доведат до нараняване или повреда. Производителят отхвърля всякаква отговорност за щети, дължащи се на грешки при монтирането или експлоатацията или на неспазване на указанията.
- Преди извършване на каквато и да е операция по почистване или поддържане, устройството трябва да бъде изключено от захранващата мрежа чрез системния превключвател и/или специалните изключващи устройства.
- В случай на повреда и/или неправилна работа, устройството трябва да бъде изключено и поправено от упълномощени техници.
- Трябва да бъде осъществен контакт с професионално квалифициран персонал. Всеки ремонт/подмяна на части трябва да се извършва само от професионално квалифициран персонал с оригинални резервни части. Неспазването на горното може да компрометира безопасността на устройството.

- Редовното поддържане, осъществявано от квалифициран персонал, е от съществено значение за осигуряване на правилна работа на устройството.
- Това устройството трябва да се използва само по предназначение. Всяка друга употреба се счита за неправилна и следователно опасна.
- Устройството трябва да бъде разопаковано и да бъде проверено дали е в добро състояние. Опаковъчните материали са потенциално опасни и не трябва да се оставят в обсега на деца.
- Устройството не е предназначено за използване от деца под осем-годишна възраст или от лица с намалени физически, сетивни или умствени способности, или липса на опит или необходимата квалификация и които не са наясно с опасностите, свързани с употребата на устройството, освен ако не е под надзор или според указанията на лице, отговорно за безопасността.
- Децата не трябва да си играят с устройството. Почистването и поддържането на устройството, извършвани от потребителя, могат да се извършват от деца на възраст над осем години, при условие че са под постоянно наблюдение.
- В случай на съмнение, устройството не трябва да бъде използвано. Трябва да бъде осъществен контакт с доставчика.
- Устройството и неговите компоненти трябва да бъдат изхвърлени по подходящ начин в съответствие с действащите разпоредби.
- Изображенията, дадени в това ръководство, са опростено представяне на устройството. В това представяне може да има леки и незначителни разлики по отношение на доставеното устройство.
- **УСТРОЙСТВО, ПРЕДНАЗНАЧЕНО ЗА ДОМАШНА УПОТРЕБА, НЕПОДХОДЯЩО ЗА ИЗПОЛЗВАНЕ В ИНДУСТРИАЛНИ УСЛОВИЯ.**



Този символ означава „Внимание“ и е поставен до предупрежденията за безопасност. Тези предупреждения трябва да бъдат спазвани внимателно, за да бъдат избегнати опасни ситуации, щети на имущество и нараняване на хора или животни.



Важна информация, несвързана с риск от нараняване или повреда на имущество, е показана с този символ.



Маркировката CE удостоверява, че това устройство отговаря на приложимите изисквания на Европейските директиви.

Декларацията за съответствие може да бъде поискана от производителя.

1	Указания за потребителя	5
1.1	Въведение	5
1.2	Използвани символи	5
1.3	Бутони на панела за управление	5
1.4	Панел за управление	5
1.5	Експлоатация	5
1.5.1	Включване и изключване	6
1.5.2	Нормална експлоатация	6
1.5.3	Икономичен режим	6
1.5.4	Работа със слънчеви панели	6
2	Указания за монтиране	7
2.1	Обща информация	7
2.2	Място на монтиране	7
2.3	Монтиране на подгревателя на вода	8
2.4	Свързване към водопроводната инсталация	9
2.5	Свързване към газовата инсталация	9
2.6	Свързване към електрическата инсталация	10
2.7	Въздуховоди и дымоотводи	10
2.7.1	Свързване със съосни тръби	10
2.7.2	Свързване с отделни тръби	11
3	Обслужване и поддържане	12
3.1	Настройки	12
3.1.1	Смяна на вида на газа	12
3.1.2	Калибриране на клапана за подаване на газ	14
3.1.3	Смяна на електронната платка	16
3.2	Въвеждане в експлоатация	16
3.2.1	Преди включване на подгревателя на вода	16
3.2.2	Проверки по време на експлоатация	17
3.3	Поддържане	17
3.3.1	Периодични проверки	17
3.3.2	Отваряне на кожуха	17
3.4	Неизправности	18
3.4.1	Списък на неизправностите	19
3.4.2	Настройване на параметъра "dF"	19
3.4.3	История на неизправностите	20
3.5	Параметри	20
3.5.1	Списък на параметрите	21
4	Технически данни и характеристики	23
4.1	Размери и свързвания	23
4.2	Общ изглед и основни компоненти	24
4.3	Таблица с технически данни	26
4.4	Електрическа схема	27

1 Указания за потребителя

1.1 Въведение

Новият KONA е НАПЪЛНО ХЕРМЕТИЗИРАН подгревател с висока производителност и ниски емисии на азот, предназначен за производство на гореща вода за битови нужди, работещ с природен газ, пропан-бутан или смес пропан-въздух и оборудван с най-модерна горелка с висока модулация, която намалява емисиите на замърсяващи газове и осигурява стабилно и прецизно горене. Подгревателят също така включва вентилатор, който работи заедно с горелката чрез интуитивна, чувствителна на допир микропроцесорна система за управление. Този подгревател може да работи и в комбинация със слънчеви панели.

1.2 Използвани символи

СИМВОЛ	ОПИСАНИЕ
	ПЛАМЪК: Този символ светва, когато горелката работи.
	КРАН: Този символ светва, когато през устройството протича вода.
	ВЕНТИЛАТОР: Този символ светва, когато вентилаторът е включен.
	ИКОНОМИЧЕН РЕЖИМ: Този символ светва, когато е включен икономичен режим.
	ОСНОВНИ ЦИФРИ: <ol style="list-style-type: none"> Температура на водата (по подразбиране изобразява текущата температура или температурата на водата на изхода) Задавана стойност на температурата (чрез докосване на бутоните “+” или “-”) Кодове на неизправности Стойност на всеки параметър
	ИНДЕКСИ: <ol style="list-style-type: none"> Дебит на водата Референтни параметри

1.3 Бутони на панела за управление

СИМВОЛ	ОПИСАНИЕ
ECO	ИКОНОМИЧЕН режим: Този бутон се използва за включване или изключване на икономичния режим.
	ГОТОВНОСТ: Този бутон се използва за избор на режим на ГОТОВНОСТ или на РАБОТЕН режим.
+	Тези бутони се използват за промяна на стойността на температурата, в ИКОНОМИЧЕН и в НОРМАЛЕН режим, и на вътрешните параметри.
-	

1.4 Панел за управление



1.5 Експлоатация

Газовият подгревател на вода има следните режими на експлоатация:


- ГОТОВНОСТ (в режим на готовност)
- РАБОТЕН режим:
 - » НОРМАЛЕН режим
 - » НОРМАЛЕН режим с поддържане на работа със слънчеви панели
 - » икономичен режим
 - » икономичен режим с поддържане на работа със слънчеви панели

1.5.1 Включване и изключване

От режим ГОТОВНОСТ, чрез докосване на бутона ГОТОВНОСТ устройството влиза в РАБОТЕН режим и екранът се включва. От РАБОТЕН режим, чрез докосване на бутона за режим на ГОТОВНОСТ, устройството влиза в режим на ГОТОВНОСТ и екранът се изключва. И в двата случая всяка отделна операция бива потвърждавана от звуков сигнал.

В режим ГОТОВНОСТ горелката не стартира при отваряне на кран.

1.5.2 Експлоатация в нормален режим

НОРМАЛНИЯТ режим на подгревателя незабавно произвежда гореща вода за битови нужди с необходимата температура, зададена от потребителя. Когато е активиран НОРМАЛНИЯТ режим работа на подгревателя, на екрана се показва действителната температура на изходящата вода и символът  изгасва.

1.5.2.1 Задаване на температурата


Температурата на изходящата вода може да бъде зададена с бутоните “+” или “-”. Нормалната настройка на температурата е между 35°C и 50°C (*максималната стойност, първоначално 50°C, може да бъде променена с параметъра nS, виж раздел 3.5*). Нормалната настройка на температурата по подразбиране е 50°C.

1.5.2.2 Гореща вода за битови нужди


Когато бъде отворен кран и превключвателят по дебит установи наличие на поток, устройството бива включено и на екрана

светва символът .

Символът за вентилатор  и символът за

пламък  светват в зависимост от състоянието.

Когато бъде отворен кран, долният ред на екрана показва текущия дебит на водата

().

Подгревателят на вода загрява вода непрекъснато в течение на максимум 60 минути (*стойността може да бъде променена с параметъра nE, виж раздел 3.5*), след което загряването спира от съображения за безопасност.

1.5.3 Икономичен режим


Този режим обикновено се използва за намаляване на консумацията на енергия. Когато тази функция бива активирана, на

екрана се появява символът .

В ИКОНОМИЧЕН режим изходният капацитет е ограничен до 80% от максималната стойност и се използва отделна настройка на температурата.

1.5.3.1 Включване на икономичния режим

Ако този режим е деактивиран, е необходимо да бъде докоснат бутонът ECO.

На екрана веднага ще светне символът .


В този режим, когато е отворен кран, горелката започва последователността на запалване и когато електродът установи наличие на пламък, устройството поддържа горелката запалена чрез модулиране на вентилатора и подаването на газ.

1.5.3.2 Настройване на температурата в икономичен режим

В този режим зададената температура на водата може да бъде различна от тази в НОРМАЛЕН режим, но никога няма да бъде по-висока. ECO Зададената температура в ИКОНОМИЧЕН режим, както и зададената температура в НОРМАЛЕН режим, може да се променя с бутоните “+” или “-”.

Следователно зададената температура в ИКОНОМИЧЕН режим е между 35°C и зададената температура в НОРМАЛЕН режим. Зададената температура в ИКОНОМИЧЕН режим по подразбиране е 42°C.

1.5.3.3 Изключване на икономичния режим

За изключване на този режим на панела за управление трябва да бъде докоснат бутонът ECO. Символът  угасва.

1.5.4 Работа със слънчеви панели

За включване на работата със слънчеви панели, параметърът “FC” трябва да бъде зададен “ВКЛ.”, за да могат да бъдат променени параметрите S1, S2 и t1.

Подгревателят бива включен само когато температурата на входящата вода, произведена със слънчева енергия, е по-ниска от зададената температура.

- S1:** Хистерезис за запалване на горелката
(по подразбиране 10°C)
- S2:** Хистерезис за изключване на горелката
(по подразбиране 10°C)
- t1:** Закъснение за запалване на горелката
(по подразбиране 10 s)

- Когато температурата на водата е по-ниска от зададената стойност, определеното закъснение t1 започва да тече, след което горелката запалва;
- Когато температурата на водата е по-висока от зададената стойност плюс S2, горелката изключва;
- През първите 30 секунди след запалване на горелката, контролерът автоматично довежда температурата на изключване до **зададена стойност плюс 30°C**. Това е така, за да бъде избегнато честото включване и изключване на устройството.

За да бъдат променени тези параметри, виж списъка на параметрите в раздел 3.5.

2 Указания за монтиране

2.1 Обща информация



Монтирането на подгревателя, както и съответните електрически, газови и дымоотводни и въздушни връзки трябва да се извършват от упълномощен техник, който отговаря за спазването на всички указания в това техническо ръководство, стандарта EN 26 и изискванията на националните и местни стандарти за монтиране и изхвърляне на продукти от горенето.

2.2 Място на монтиране

- Процесът на горенето е отделен херметично от околното пространство, поради което устройството може да бъде монтирано във всяко помещение. Мястото на монтаж трябва да бъде достатъчно проветрено, за да се предотврати създаването на взривоопасна смес в случай на изтичане на газ.
- Този стандарт за безопасност е създаден в съответствие с **Директива (ЕС) 2016/426** за всички устройства, използващи газ (включително устройства с херметични горивни камери).
- Устройството е подходящо за монтиране в частично защитено пространство в съответствие с **EN 26**.

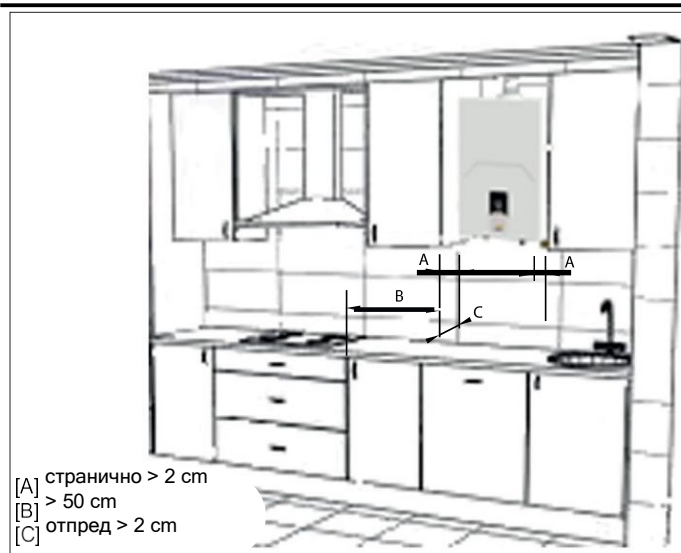
Мястото на монтиране трябва във всеки случай да е без прах, запалими материали или предмети или корозивни газове.

Устройството е предвидено за монтиране с окачване.

- Размерите, дадени в **раздел 4.1**, трябва да бъдат спазени. Монтирането трябва да бъде осъществено на здрава и стабилна стена.
- Устройството не трябва да бъде монтирано над източник на топлина.



Ако устройството е затворено в шкаф или с други елементи отстрани, трябва да има достатъчно място за разгледване на кожата и за нормални дейности по поддръжката.



[A] странично > 2 cm
[B] > 50 cm
[C] отпред > 2 cm

2.3 Монтиране на подгревателя на вода



Преди да бъде монтиран подгревателят, трябва да бъде проверено дали връзките за вода и газ са сигурни, идентифицирани и разположени правилно.

Относно размерите и свързванията виж раздел 4.1.

- 1 Шаблонът за монтаж на устройството се намира на гърба на опаковката. Шаблонът трябва да бъде изрязан и поставен на стената на необходимата височина (разстоянията трябва да бъдат проверени) и възможно най-горизонтално с помощта на нивелир.
- 2 Разположението на отворите за закрепване трябва да бъде отбелязано.
- 3 Отворите за монтиране трябва да бъдат направени с перфоратор и свредло Ø8 mm. В направените отвори трябва да бъдат поставени дюбелите.
- 4 Устройството трябва да бъде извадено от опаковката, заедно с кутията, съдържаща доставените приспособления; винтовете и/или закрепващите куки трябва да бъдат отстранени и устройството трябва да бъде поставено на определеното място.
- 5 Трябва да бъде проверено дали цялата документация е налице.

- 6 Трябва да бъдат свалени капите от отворите за свързване към водопроводната и газовата инсталации.
- 7 Страната на назначение и вида на газа трябва да бъдат проверени от табелата с технически данни.



FERROLI S.p.A.
ул. Ритонда №, 78/A - 37047 Сан Бонифачо (VR) - ИТАЛИЯ

KONA 17

Код: **ODK97KAA** сериен номер: **2418LE9001**

B32-C12-C22-C32-C42-C52-C62-C82-C92

II2H3P (IT, GB, IE) II2Esi3P (FR)
II2R3R (IT, FR) II2Er3P (FR)
II2HM3B/P (IT)
II2ELwLs3B/P (PL)

3P - G31 - 37 mbar

		Max	-	Min	
Qn (Hi)	=	33	-	4	kW
Pn	=	30	-	3.6	kW

tmax = 65 °C	pw = 10 bar
	D = 14.3 l/min

NOx 6 (< 56 mg/kWh) H₂O

0085 / 24

8 | 430709 | 516595

2418LE9001

230 V, 50 Hz
48 W
IPX4D

За монтиране навън в частично защитено пространство с минимална температура -5 °C
Произведено в Испания

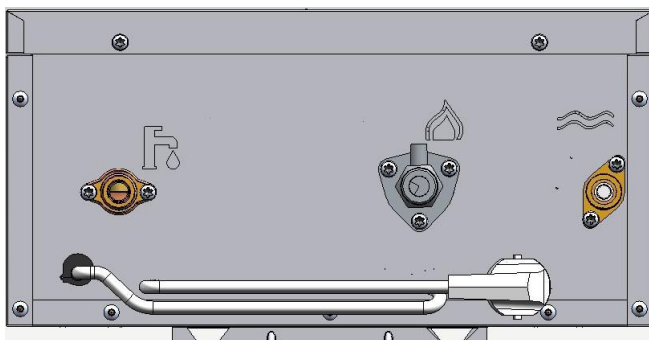
Фигура 1: Табела с технически данни

2.4 Свързване към водопроводната инсталация



Подгревателят на вода никога не трябва да бъде поставян върху връзките за вода / газ. Извършете връзките трябва да бъдат изпълнени в съответствие с размерите и указанията, дадени в раздел 4.1.

Входящите (вода и газ) свързвания и изхода за вода трябва да бъдат означени на дъното на устройството. Всички тези съединения са G1/2".



СИМВОЛ	ОПИСАНИЕ
	Вход за вода
	Вход за газ
	Извод за гореща вода



В случай, че твърдостта на водата е над 25°fH (1°fH = 10 ppm CaCO₃), водата трябва да бъде обработена по подходящ начин, за да бъдат избегнати отлагания в устройството.

2.5 Свързване към газовата инсталация



Преди да бъде направена връзката, трябва да бъде проверено дали устройството е подготвено за работа с наличното гориво. и всички тръби на системата трябва да бъдат почистени внимателно, за да бъде отстранено всичко, което може да повлияе на правилната работа. Връзките трябва да бъдат направени в съответствие с размерите и указанията, дадени в раздел 4.1.

- 1 Свързването към газовата инсталация (виж раздел 4.1) трябва да бъде осъществено в съответствие с действащите разпоредби.
- 2 Връзката трябва да бъде направена с твърда метална тръба (за подаване на газ) или гъвкава тръба (от одобрен тип, да не се бърка с гъвкави еластични съединители) за система с втечен газ, с непрекъсната стена от неръждаема стомана, като бъде поставен клапан за газ между системата и подгревателя (ВЪЗМОЖНО НАЙ-БЛИЗО ДО УСТРОЙСТВОТО).
- 3 След свързването трябва да бъде проверено дали всички газови връзки са плътни. Затова трябва да бъде направено изпитване за херметичност и, за да бъде избегната повреда на устройството поради свръхналягане, входният клапан за газ трябва да бъде затворен.

Трябва да бъде проверено дали налягането и дебитът са посочените за експлоатацията на устройството. Виж раздел 4.3 - Таблица с технически данни.



Когато биват използвани гъвкави тръби (одобрени, да не се бърка с гъвкавите еластомерни съединители) за втечен газ, особено внимание трябва да бъде обърнато на следното:

- Трябва да бъде проверено дали гъвкавата тръба отговаря на действащите разпоредби.
- Трябва да бъдат избягвани зони с излъчване на топлина.
- Трябва да бъдат избягвани огъвания или прищипвания на гъвкавата тръба.
- Връзките от двете страни (клапан за газ и други компоненти) трябва да отговарят на националните разпоредби.

2.6 Електрическо свързване



Устройството трябва да бъде свързано към заземителна система в съответствие с приложимите разпоредби за безопасност. Ефективността и годността на заземителната система трябва да бъдат проверени от професионално квалифициран персонал; производителят отхвърля всякаква отговорност за щети, причинени от липсата на заземяване на системата.

Захранващият кабел на устройството никога не трябва да бъде сменяван от потребителя. Ако кабелът е повреден, устройството трябва да бъде изключено и трябва да бъде осъществен контакт с упълномощен сервиз за техническо обслужване, за да бъде сменен кабелът.

За подмяна трябва да бъде използван само кабел **HAR H05 VV-F** 3 x 0.75 mm² с максимален външен диаметър 8 mm.

2.7 Въздуховоди и дымоотводи



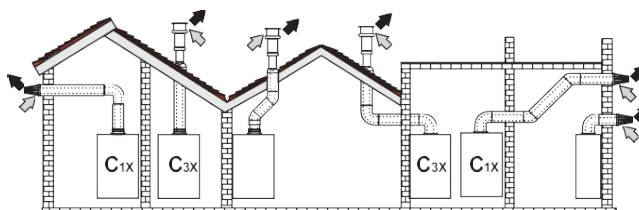
Устройството е тип "С" със затворена камера и принудителна тяга. Входът за въздух и изходът за димни газове трябва да бъдат свързани към изпускателната/смукателната система, посочени по-долу.

Някои конфигурации обаче може да са изрично ограничени или да не са разрешени от местните закони, правила или разпоредби.

Преди да бъде осъществено монтирането, трябва да бъдат проверени и внимателно спазвани горепосочените предписания.

Също така, трябва да бъдат спазвани разпоредбите относно разположението на стенни и/или покривни решетки и минималните разстояния от прозорци, стени, вентилационни отвори и др. Виж раздел 2.2.

2.7.1 Свързване със съосни тръби



Фигура 2: Пример за свързване със съосни тръби

- C1x** - Горизонтално отвеждане на димни газове и засмукване на въздух;
C3x - Отвеждане на димни газове и засмукване на въздух през покрива.

➔ = Въздух

➡ = Димни газове

	Съосни 60/100	Съосни 80/125
Максимална допустима дължина	4 m	10 m
Намаляване, коляно 90°	1 m	0.5 m
Намаляване, коляно 45°	0.5 m	0.25 m

За свързване със съосни тръби трябва да бъде монтирано едно от следните приспособления. За разположението на отворите в стената **виж раздел 4.1**. Горизонталните секции за отвеждане на димните газове трябва да са леко наклонени навън, за да се предотврати връщането на кондензат към устройството.

- За свързване със съосни вертикални тръби \varnothing 60/100 (**010037X0**):



- За свързване със съосни вертикални тръби, с преминаване от \varnothing 60/100 към \varnothing 80/125 (**010038X0**):

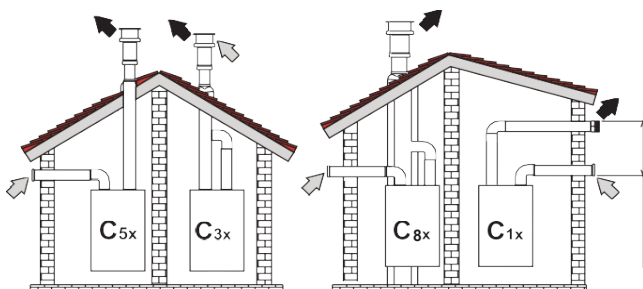


- Комплект за засмукване/отвеждане през съосни тръби

За свързване на коляно 90° съосна тръба, \varnothing 60/100 (**010040X0**):



2.7.2 Свързване с отделни тръби



Фигура 3: Пример за свързване с отделни тръби

C1x - Хоризонтално засмукване и отвеждане през стена
Входните/изходните решетки трябва да бъдат съосни или достатъчно близо (максимално разстояние 50 cm), за да бъдат подложени на подобни условия на вятъра.

C3x- Вертикално засмукване и отвеждане през покрива
Засмукващи и отвеждащи решетки като за C12.

C5x - Отделни тръби за засмукване и отвеждане през стена или покрив, във всички случаи с различно налягане
Засмукващите и отвеждащите решетки не трябва да бъдат разположени на срещуположни стени.

C6x - Засмукване и отвеждане с отделни сертифицирани тръби (**EN 1856- 2**)

B3x - Засмукване от помещението и отвеждане през стена или покрив.

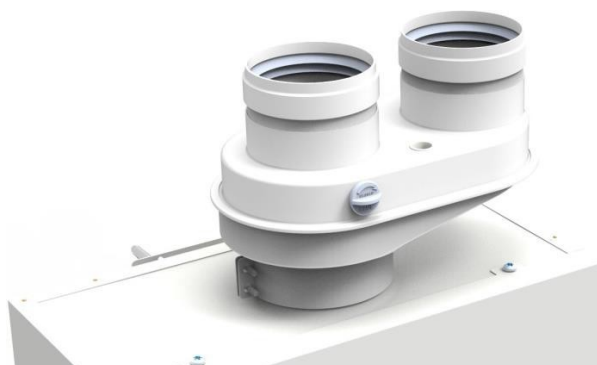
➡ = Въздух

➡ = Димни газове



ВАЖНО: ПОМЕЩЕНИЕТО ТРЯБВА ДА БЪДЕ ДОБРЕ ПРОВЕТРЕНО.

- За свързване с отделни тръби \varnothing 80 (**010039X0**):



Преди монтиране трябва да бъде проверено чрез пресмятане дали не е превишена максимално допустимата дължина на димоотвода:

- 1 Цялата система трябва да бъде монтирана с отделни димоотводи, включително приспособления и изпускателни решетки.
- 2 Трябва да бъде използвана **Таблица 1** и да бъдат определени загубите в еквивалентна дължина m_{eq} за всеки компонент в съответствие с разположението.
- 3 Трябва да бъде проверено дали сумата от загубите е по-малка или равна на максимална допустимата дължина, дадена в **Таблица 2**.

Таблица 1

			Загуби в m_{eq}		
			Засмукване	Отвеждане	
				Верти-кално	Хори-зонтално
Ø 80	Твърда тръба	0.5 m M/H	0.5	0.5	1
		1 m M/H	1	1	2
		2 m M/H	2	2	4
	Коляно	45° H/H	1.2	2.2	
		45° M/H	1.2	2.2	
		90° H/H	2	3	
		90° M/H	1.5	2.5	
	Гъвкава тръба	90° M/H + пробно отвеждане	1.5	2.5	
		С пробно отвеждане	0.2	0.2	
	Тройник	За отвеждане на кондензат	-	3	
		За отвеждане на кондензат	-	7	
	Решетка	Въздух, стена	2	-	
		Димни газове, стена със защита от вятър	-	5	
	Отвеждане	Отделни тръби за засмукване и отвеждане 80/80	-	12	
Само тръба за отвеждане Ø 80		-	4		

Таблица 2

Максимална допустима дължина		
KONA 12	KONA 15	KONA 17
65 m_{eq}	55 m_{eq}	45 m_{eq}

3 ОБСЛУЖВАНЕ И ПОДДЪРЖАНЕ
Всички операции по настройване, въвеждане в експлоатация и периодични проверки, описани по-долу, трябва да се извършват само от упълномощен техник в съответствие с действащите разпоредби. FERROLI отхвърля каквато и да е отговорност за наранявания или щети на имущество, дължащи се на намеси на неквалифицирани или неупълномощени лица.

3.1 Настройки

3.1.1 Смяна на вида на газа

Подгревателят FERROLI KONA може да работи само с един от следните три вида газ:

- G20 (МЕТАН, ПРИРОДЕН ГАЗ)
- G31 (ПРОПАН, ВТЕЧЕН ГАЗ)
- G230 (смес пропан-въздух)

в зависимост от закупения модел, както е посочено на опаковката и на табелите с технически данни.

Устройството може да работи с ПРИРОДЕН ГАЗ (G20, G25), СМЕС ПРОПАН-ВЪЗДУХ (G230) или ВТЕЧЕН ГАЗ (G30, G31). Устройството може да се настрои да работи с газ, различен от заводски зададения, като се изпълни следната процедура в зависимост от вида на преобразувания газ:

- 1 Клапанът за подаване на газ трябва да бъде затворен.
- 2 Смяна на вида на газа с използване на КОМПЛЕКТ ЗА СМЯНА НА ВИДА НА ГАЗА (С изключение на случая на смяна между G30 и G31)
- 3 Клапанът за подаване на газ трябва да бъде отворен.
- 4 Трябва да бъде зададен параметърът FA (вид на подгревателя и газа).
- 5 Калибриране на клапана за подаване на газ (С изключение на случая на смяна между G30 и G31)
- 6 Потвърждаване и излизане от менюто за задаване на параметрите
- 7 Поставяне на табела с данните за газа

1 Затваряне на клапана за подаване на газ

Преди да бъде започната смяната на вида на газа:

- Клапанът за подаване на газ трябва да бъде затворен.
- Подгревателят на вода след това трябва да бъде захранен с газа, за който е преобразуван.

2 Смяна на вида на газа с използване на КОМПЛЕКТ ЗА СМЯНА НА ВИДА НА ГАЗА



Смяната на вида на газа трябва да бъде осъществена от утълноощен техник, като се използват оригинални части и в съответствие с действащите разпоредби в страната, в която е монтирано устройството.



Всички компоненти, повредени при смяната на вида на газа, трябва да бъдат подменени.

За всяка смяна на вида на газа в подгревателя KONA, с изключение на модела за втечен газ за преминаване от G30 към G31 (от ПРОПАН към БУТАН и обратно, без комплект), е необходимо да бъде закупен и монтиран специален комплект за смяна на вида на газа, в зависимост от вида на газа, който ще бъде използван в подгревателя и обема (в литри) на наличния модел KONA:

	Комплект за смяна на вида на газа	КОД
KONA 12	към газ G20	R83000280
	към газ G30 / G31 (GPL)	R83000290
	към газ G25 / G27 / G230	R83000300
KONA 15 KONA 17	към газ G20	R83000250
	към газ G30 / G31 (втечен газ)	R83000260
	към газ G25 / G27 / G230	R83000270

За монтиране на комплекта за смяна на вида на газа трябва да бъде изпълнена следната процедура:

- Изключване на захранването с електрическа енергия на подгревателя на вода KONA.

- Отстраняване на дюзите на горелката и монтиране на новите дюзи в съответствие с указанията, дадени с комплекта за смяна на вида на газа.
- Захранване на подгревателя на вода KONA с електрическа енергия.

4 Отваряне на клапана за подаване на газ

След като към подгревателя на вода е осигурено подаване на новия вид газ, клапанът за подаване на газ трябва да бъде отворен.

5 Задаване на параметъра FA (вид на подгревателя на вода и на газа)

На електронната част трябва да бъде направена настройване. Параметърът "FA" трябва да бъде зададен правилно. Параметърът показва модела на подгревателя (т.е. колко литра е обема) и вида на газовия комплект:

- Подгревателят трябва да бъде поставен в режим ГОТОВНОСТ с използване на бутона ГОТОВНОСТ;
- Активирайте Списъкът с параметри трябва да бъде задействан, като бъде натиснат бутонът ECO в течение на пет секунди, докато на екрана се появи "PP".
- При докосване на бутона ГОТОВНОСТ се появява първият параметър "FA".
- Бутонът за готовност трябва да бъде натиснат, за да бъде позволено задаването на модела на подгревателя.
- Бутоните "+" или "-" трябва да бъдат използвани, за да бъде зададен параметърът FA според модела на подгревателя и вида на газа (виж Раздел 3.5.1 Списък на параметрите).
- Стойността на параметъра "FA" трябва да бъде потвърдена с бутона ГОТОВНОСТ.

Тези стъпки се изпълняват винаги в следните два случая:

(Случаи А и В)

- А. Смяна на вида на газа от G31 към G30, от пропан към бутан и обратното (от G30 към G31, от бутан към пропан)

За модел на KONA с втечен газ, който ще бъде заводски настроен за G31 (пропан), **за да бъде сменен на G30 (бутан), задава се стойност на параметъра "FA"**, в този случай както следва:

<u>Модел:</u>	<u>12 l</u>	<u>15 l</u>	<u>17 l</u>
От заводската стойност, на G31 (пропан)	2	7	12
към новата стойност, за G30 (бутан)	3	8	13

според обема (в литри) на модела на подгревателя, както е посочено в таблицата с параметри (виж раздел 3.5.1). За преобразуване от G30 в G31, все още за модела KONA на втечен газ, процедурата ще бъде същата до този момент, промяна на параметъра FA на съответната стойност.

В. Смяна на вида на газа с комплект за смяна на вида на газа

Ако смяната на вида на газа е извършена чрез смяна на подгревателя, е необходимо първо да бъде зададен параметърът FA, според газа, който ще се използва от подгревателя на вода KONA:

<u>Модел</u>	<u>12 L</u>	<u>15 L</u>	<u>17 L</u>	
Смяна към G20	1	6	11	
Смяна към втечен газ	G31, пропан	2	7	12
	G30, бутан	3	8	13
Смяна към G25/G27	4	9	14	
Смяна към G230	5	10	15	

и в зависимост от обема на модела на подгревателя, както е показано в таблицата с параметрите (виж раздел 3.5.1).

В този случай, след промяна на параметъра FA, клапанът за подаване на газ трябва да бъде калибриран, използвайки параметрите, следващи FA.

6 Калибриране на клапана за газ

Клапанът за подаване на газ трябва да бъде калибриран за всяка смяна на вида на газа в подгревателя KONA, сменен с помощта на съответния комплект (т.е. за всяка смяна, с изключение на модела с втечен газ, който се преобразува от G31 в G30 и обратно).

Следователно, тази операция трябва да бъде изпълнена правилно, следвайки процедурата в раздел 3.1.2.

7 Потвърждаване и излизане от потвърждаване на параметрите

За да бъде завършена процедурата за смяна на параметъра:

Трябва да бъде докосван бутонът “+” докато се появи символът “qU”.

- Бутонът ГОТОВНОСТ “+” трябва да бъде докоснат за потвърждаване на излизането. Подгревателят се връща с състояние ГОТОВНОСТ.

8 Разполагане на табелата за вида на газа

След завършване на смяната на вида на газа трябва да бъде поставена табела с новия вид газ; табелата е предоставена с комплекта за смяна и трябва да бъде поставен близо до табелата с технически данни.

3.1.2 Калибриране на клапана за подаване на газ

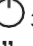
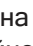
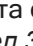



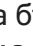

Това трябва да бъде направено само в следните случаи:

- **СМЯНА НА КЛАПАНА ЗА ПОДАВАНЕ НА ГАЗ**
- **СМЯНА НА ЕЛЕКТРОННАТА ПЛАТКА**
- **СМЯНА НА ВИДА НА ГАЗА С ИЗПОЛЗВАНЕ НА КОМПЛЕКТ ЗА СМЯНА НА ВИДА НА ГАЗА**

Клапанът за подаване на газ (с вграден модулиращ задвижващ механизъм) не е механично калибриран; минималният и максималният дебит се регулират електронно чрез **два параметъра**: PН и P2.


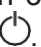
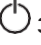



<u>Пар.</u>	<u>Описание</u>	<u>Обхват</u>
PН	Общо максимално налягане (цялата горелка)	20 - F0
P2	Минимално налягане (минимално сечение на горелката)	20 - F0

- 1 Трябва да бъде проверено дали захранващото налягане, в зависимост от вида на газа, съответства на посоченото в таблицата с технически данни (виж раздел 4.3). Тази проверка трябва да се извърши с манометър, свързан към точката за измерване на налягането на входа за газ (поз. 17 на Фигура 4 и Фигура 5), докато подгревателят работи.
- 2 Трябва да бъде отворен предният панел, оставяйки екрана свързан към програмируемата електронна платка.
- 3 Трябва да бъде натиснат бутонът ESO, настройвайки подгревателя на НОРМАЛЕН режим. Символът не се показва.

- 4 Трябва да бъде натиснат бутонът „+“, за да бъде зададена максимална температура на горещата вода за битови нужди. Трябва да бъде свързан манометър към точката за измерване на налягането в газовия колектор (поз. 18 на Фигура 4 и Фигура 5), за да бъде проверено налягането на изхода на клапана за подаване на газ.
 - 5 Трябва да бъде проверено дали крановете за гореща вода са затворени.
 - 6 Трябва да бъде натиснат бутонът за режим на готовност (екранът се изключва).
 - 7 Трябва да бъде натиснат бутонът **ECO** в течение на пет секунди: на екрана ще се появи **“PP”**. Трябва да бъде натиснат бутонът **ГОТОВНОСТ**  за изобразяване на първия параметър **“FA”**.
 - 8 Трябва да бъде натиснат бутонът **ГОТОВНОСТ**  за проверка на параметъра **“FA”**. Ако е необходимо, стойността трябва да бъде променена с бутоните „+“ или „-“, въвеждайки стойността на таблицата със списъка на параметрите (виж раздел 3.5.1).
 - 9 Трябва да бъде натиснат бутонът **ГОТОВНОСТ**  за връщане към списъка с параметрите. Екранът ще покаже **“FA”**.
 - 10 Трябва да бъде натиснат бутонът „+“. Ще бъде изобразен параметърът **“PH”**, показвайки максималното налягане. Трябва да бъде отворен напълно кранът за гореща вода. Устройството ще запали и ще възприеме стойността на максималното налягане.
 - 11 Трябва да бъде натиснат бутонът **ГОТОВНОСТ**  за проверка на стойността както е показана в таблицата със списъка на параметрите (виж раздел 3.5.1). Ако е необходимо, показаната стойност трябва да бъде въведена с бутоните „+“ или „-“. Екранът ще покаже стойността (с големи цифри) заедно с налягането пред горелката в тбаг (с малки цифри).
 - 12 Трябва да бъде погледнат манометърът, съединен към точката за измерване на колектора за газ (поз. 18 на Фигура 4 и Фигура 5), за да бъде осигурено, че налягането на изхода съвпада със стойността, показана в таблицата с технически данни (виж раздел 4.3). Ако е необходимо, трябва да бъде натиснат бутонът „+“ или „-“ за задаване на стойността, показана в таблицата.
- Кранът за гореща вода трябва да бъде затворен.
 - 13 Трябва да бъде натиснат бутонът **ГОТОВНОСТ**  за връщане към списъка с параметрите. Екранът ще показва **“PH”**.
 - 14 Трябва да бъде натиснат бутонът „+“ докато бъде изобразен параметърът **“P2”**, показвайки минималното налягане. Кранът за гореща вода трябва да бъде отворен напълно. Устройството ще запали и ще възприеме стойността на минималното налягане. Трябва да бъде натиснат бутонът **ГОТОВНОСТ**  за проверка на зададената стойност както е показана в таблицата със **списък на параметрите** (виж раздел 3.5.1). Ако е необходимо, стойността от таблицата може да бъде въведена с помощта на бутоните „+“ или „-“.
 - 15 Манометърът, свързан към точката за измерване на налягането в газовия колектор трябва да бъде погледнат (поз. 18 на Фигура 4 и Фигура 5), за да бъде проверено дали стойността на изходното налягане на газа съвпада със стойността, показана в таблицата с технически данни (виж раздел 4.3). Ако е необходимо, трябва да бъдат натиснати „+“ или „-“, за задаване на стойността на налягането, показана в таблицата.
 - 16 Трябва да бъде натиснат бутонът **ГОТОВНОСТ**  за връщане към списъка с параметрите. Екранът ще покаже **“P2”**.
 - 17 Кранът за гореща вода трябва да бъде затворен.
 - 18 За да бъде завършен процесът на калибриране, трябва да бъде докосван бутонът „+“ до достигане на последния параметър **“qU”**.
 - 19 Трябва да бъде натиснат бутонът **ГОТОВНОСТ**  за потвърждаване на зададените стойности и излизане от менюто за задаване на параметрите..
 - 20 Манометърът трябва да бъде демонтиран и отворът за измерване на налягането трябва да бъде затопен. Панелът за управление трябва да бъде монтиран обратно.

21 Трябва да бъде натиснат бутонът ГОТОВНОСТ отново за превключване на подгревателя на вода и да бъде зададена желаната температура.

3.1.3 Смяна на електронната платка

- Захранването с електрическа енергия трябва да бъде изключено.
- Електронната платка трябва да бъде сменена и захранването с електрическа енергия трябва да бъде възстановено.
- Подгревателят трябва да бъде изключен с помощта на бутона за режим на ГОТОВНОСТ .
- Бутонът ECO трябва да бъде натиснат (около 5 s), докато се появи символът "PP".
- Трябва да бъде натиснат бутонът за режим на ГОТОВНОСТ . Появява се символът "FA".
- Трябва да бъде натиснат бутонът за режим на ГОТОВНОСТ  за въвеждане на конфигурацията на модела на подгревателя. Стойността по подразбиране е "1".
- Трябва да бъдат натискани бутоните "+" или "-", за да бъде зададена правилната стойност (виж таблица 3.5.1).
- Трябва да бъде натиснат бутонът за режим на ГОТОВНОСТ , за да бъде потвърдена стойността. Появява се символът "FA".
- За да се излезе от менюто с параметри, бутонът "+" трябва да бъде държан натиснат, докато се появи символът qU.
- Трябва да бъде натиснат бутонът за режим на ГОТОВНОСТ . Подгревателят бива изключен.
- Трябва да бъде натиснат отново бутонът за режим на ГОТОВНОСТ , за да бъде включено устройството.

3.2 Въвеждане в експлоатация



Първото включване на подгревателя трябва да бъде извършено от упълномощен техник. Посочените проверки трябва да бъдат извършени по време на първото включване, след операции по поддръжка, изискващи изключване на устройството и след всяка намеса в предпазните устройства или компоненти на устройството.

3.2.1 Преди включване на подгревателя на вода

- Трябва да бъде проверена херметичността на газовата система със сапунена вода, за да бъдат открити евентуални течове във връзките.
- Трябва да бъде пусната вода през хидравличната верига и да бъде проверено дали няма течове на вода през системата или устройството.
- Трябва да бъде проверено дали няма течове на вода в системата или устройството.
- Трябва да бъдат проверени заземителната система и правилното свързване на електрическата система.
- Трябва да бъде проверено дали стойността на налягането на газа е необходимата.
- Трябва да бъде проверено дали няма запалими течности или материали в непосредствена близост до подгревателя.
- За да бъде избегната повреда на връзките, подгревателят не трябва да бъде поставян на пода с връзките насочени надолу.

3.2.2 Проверки по време на експлоатация

- Устройството трябва да бъде включено.
- Трябва да бъде проверена херметичността на горивната и водната верига.
- Трябва да бъде проверена ефективността на димоотвода и въздуховодите/димоотводите, докато подгревателят работи.
- Трябва да бъде проверено дали клапанът за подаване на газ работи правилно.
- Трябва да бъде проверено запалването на подгревателя, като бъде включен и изключен няколко пъти.
- Трябва да бъде проверено дали разходът на гориво съответства на дадения в таблицата с технически данни, **раздел 4.3.**

3.3 Поддържане

3.3.1 Периодични проверки

За да бъде осигурена правилна работа на устройството във времето, квалифициран персонал трябва да извършва годишна проверка, което обхваща следното:

- Устройствата за управление и безопасност (клапан за подаване на газ, разходомер и др.) трябва да работят правилно.
- Димоотводът трябва да бъде ефективен.
- Решетката за въздух/димни газове и тръбопроводите трябва да са свободни от препятствия и течове.
- Горелката и топлообменникът трябва да са чисти и без замърсявания. За възможно почистване не трябва да бъдат използвани химически продукти или телени четки.
- Електродът трябва да бъде правилно разположен и без никакви замърсявания.
- Газовите и водните системи трябва да са херметични.
- Дебитът и налягането на газа трябва да съответстват на посочените в съответните таблици.



За почистване на кожуха или на външните части на подгревателя трябва да бъде използвана мека кърпа, навлажнена със сапун и вода, ако е необходимо. Не трябва да бъдат използвани абразивни почистващи препарати или разтворители.

3.3.2 Отваряне на кожуха

За отваряне на кожуха:

- 1 Винтовете трябва да бъдат отвити;
- 2 Предният панел трябва да бъде свален;
- 3 Кабелът за свързване на екрана трябва да бъде разединен.



Захранващият кабел трябва да бъде разединен и клапанът за подаване на газ трябва да бъде затворен преди изпълняване на дейности вътре в устройството.



3.4 Неизправности

Подгревателят разполага с усъвършенствана система за самодиагностика. В случай на повреда в устройството, екранът ще мига заедно със символа за повреда, показващ съответния код. В същото време бива издаван звуков сигнал. Ако възникне повреда, всички газови клапани се затварят незабавно. Вентилаторът продължава да работи тридесет секунди, след което спира. **При повреда с код E2 вентилаторът продължава да работи, докато сигналът за пламък изчезне и след тридесет секунди спира.**

За да бъде възстановена работата на устройството след неизправност, трябва да бъде затворен кранът за гореща вода или да бъде докоснат бутонът ГОТОВНОСТ, за да бъде поставен подгревателят в режим ГОТОВНОСТ. **В случай на повреда с код E2, за да нулира подгревателя, потребителят трябва да изключи и включи подгревателя отново.** Ако неизправността продължава след тези стъпки за нулиране, е необходимо отстраняване на неизправността.

3.4.1 Списък на неизправностите

Код	Неизправност	Възможна причина	Отстраняване
E0	Неизправност на сензора за температура на изхода	Сензорът за температура на водата на изхода е отворен или има късо съединение.	Проверка на окабеляването / смяна на сензора за температура
E1	Няма запалване или пламък	Системата не установява наличие на пламък след два опита за запалване или липсва пламък по време на нормална експлоатация.	Проверка на налягането на газа на входа / настройване на параметъра dF (виж раздел 3.4.2)
E2	Наличие на лош или паразитен пламък	Системата установява наличие на пламък преди включване или пет секунди след спиране на системата.	Проверка на платката и смяна, ако е необходимо
E3	Висока температура при предпазния термостат	Прекъсване на веригата на предпазния термостат поради прегряване	Проверка на окабеляването / смяна на термостата
E4	Неизправност на сензора за температура на входа	Сензорът за температура на водата на входа е отворен или има късо съединение.	Проверка на окабеляването / смяна на сензора за температура
E5	Неизправност на вентилатора	Оборотите са под 600 min^{-1} в течение на две секунди или системата не може да установи сигнал за въртене.	Проверка на вентилатора / проверка на свързването на вентилатора / проверка на окабеляването
E6	Прегряване при производство на гореща вода за битови нужди	Сензорът за температура на водата на изхода показва над 85°C в течение на пет секунди.	Проверка на топлообменника / почистване или смяна на топлообменника, ако е необходимо
E7	Неизправен клапан	Транзисторите за задействане на клапаните имат късо съединение или е налице прекъснатата верига за управление на клапаните.	Проверка на клапана за газ / проверка на свързването на клапана за газ / проверка на окабеляването
E8	Блокирана тръба	Оборотите на вентилатора са по-високи от предупредителния сигнал за силен вятър, зададен от софтуера или са по-високи от горната или долната стойност, показвани в менюто за параметрите (виж параметрите HC LC). Възможно е запушване на димоотвода.	Проверка и почистване на димоотвода както е необходимо.
En	Изтекъл период за производство на гореща вода за битови нужди	Максималният непрекъснат период на загряване в съответствие с nE (по подразбиране 60 min, виж параметър nE).	Задаване на параметъра nE на изключено
EC / Ec	Свързване на екрана	Неизправност на комуникационния кабел между основната електронна платка и екрана	Проверка на свързването / проверка на окабеляването
F“X”	Неизправност на програмируемата електронна платка	Неправилна работа на таймера / вътрешно късо съединение	Смяна на електронната платка

3.4.2 Настройване на параметъра “dF”

В случай на неуспешно запалване (неизправност с код E1) в определени инсталации (например с много къси участъци на димоотвода), може да е полезно да се регулира количеството въздух при запалване, задавано чрез параметъра “dF” (по-специално чрез намаляването на стойността на параметъра). За да бъде променен този параметър, виж раздел „3.5 ПАРАМЕТРИ“.

ЗАБЕЛЕЖКА: Параметърът “dF” (обороты на вентилатора) може да бъде настроен на максимум ± 16 стъпки по отношение на стойността, показана в таблицата в раздел 3.5.1. За да бъде проверено запалването на горелката след промяна на параметъра, кранът за гореща вода трябва да бъде отворен и затворен няколко пъти..

Пример: В модела **KONA 12G20**, ако параметърът **dF** е зададен **5F** по подразбиране, минималните зададени обороти ще бъдат **50**, докато максималните зададени обороти ще бъдат **6E** (промяна от +/- 5 - 6 Hz).

	G20			G31			G30		
	Мини-мални обороти	Предварително зададена стойност	Максимални обороти	Мини-мални обороти	Предварително зададена стойност	Максимални обороти	Мини-мални обороти	Предварително зададена стойност	Максимални обороти
KONA 12	50	5F	6E	3E	4d	5C	3E	4d	5C
KONA 15	5b	6A	79	54	60	6F	66	75	84
KONA 17	5b	6A	79	54	60	6F	66	75	84

3.4.3 История на неизправностите

От състояние на ГОТОВНОСТ задържете бутонът “—” трябва да бъде задържан натиснат в течение на пет секунди, за да бъде получен достъп до интерфейса на историята на неизправностите, който първоначално показва “H1”. С докосване на бутона ГОТОВНОСТ се появяват последните десет неизправности, възникнали при включване на подгревателя. В този момент долният екран показва последния генериран код за неизправност, докато горният екран показва “01”, започвайки списък на възникналите неизправности. Чрез превъртането на стойностите (01~10) биват показвани последните десет кода за неизправности на подгревателя. Бутонът за режим на готовност трябва да бъде докоснат, за да бъде прекратено преглеждането на историята на неизправностите.

Бутонът “—” трябва да бъде докоснат, за да бъде преместен от “H1” към нулиране на неизправностите “rE”; започвайки от тази възможност, бутонът ECO трябва да бъде задържан натиснат в течение на пет секунди, за да бъде изтрита историята (десетте неизправности) и в същото време да бъде прекратено присъствието в интерфейса. От един от двата режима, „H1“ или „rE“, бутонът „—“ трябва да бъде задържан натиснат в течение на пет секунди, за да бъде прекратено присъствието в интерфейса за история на неизправностите.

3.5 Параметри

Има списък с параметри (които потребителят не може да променя), за да бъдат направени вътрешни настройки на подгревателя. Менюто с параметри може да бъде достъпно от състояние ГОТОВНОСТ, като бъде задържан бутонът ECO натиснат в течение на пет секунди, докато на екрана се появи “PP”. При докосване на бутона ГОТОВНОСТ на екрана се появява първият параметър “FA”.

Всички параметри могат да бъдат променяни от панела за управление. Трябва да бъдат използвани бутоните “+” или “—”, за да бъде превъртан списъкът с параметри, докато бъде достигнат параметърът за настройка. След като желаният параметър е избран, трябва да бъде докоснат бутонът за режим на готовност, за да се покаже текущата стойност на параметъра. За да бъде променена стойността на параметъра, трябва да бъдат докоснати бутоните “+” или “—”, докато бъде получена желаната стойност.

За да бъде потвърдена стойността, трябва да бъде докоснат бутонът за режим на ГОТОВНОСТ, след което се преминава към преглед на списъка с параметри, за да бъде преминато напред или назад към друг параметър, който трябва да бъде зададен. След като бъдат зададени желаните параметри, е необходимо да се премине към последния параметър от списъка “qU” (докосвайки бутона “+” до достигането му), и от този параметър да бъде потвърдено завършването на конфигурацията чрез докосване на бутона ГОТОВНОСТ, за изход и запазване на всички промени.

3.5.1 Списък на параметрите

Пар.	Описание	Обхват	Стойност по подразбиране														
			KONA 12					KONA 15					KONA 17				
FA	Настройване на устройството: - Тип на подгревателя на вода (12 L, 15 L, 17 L) - Вид на газа (G20, G31, G30, G25, G27, G230)	1 - 15	G20	G31	G30	G25 G27	G230	G20	G31	G30	G25 G27	G230	G20	G31	G30	G25 G27	G230
			1	2	3	4	5	6	7	8	9	10	11	12	13	14	15
PH	Максимално налягане – за цялата горелка	20 - F0	b7	dE	C1	C6	b7	9A	bC	A6	A9	9d	A9	d3	b2	bC	AC
FH	Максимални обороти на вентилатора - цялата горелка	20 - F0	A4	A3	A3	A4	A3	bb	Ad	b4	A5	bb	Cd	d1	Cd	Cd	Cd
PL	Минимално налягане - цялата горелка	20 - F0	6c	6F	6F	6c	6F	71	7d	75	7B	74	71	7d	75	7B	74
FL	Минимални обороти на вентилатора - цялата горелка	20 - F0	4E	4d	4d	4E	4d	67	64	62	67	67	67	64	62	67	67
dH	Налягане при запалване	20 - F0	83	8F	8F	83	8F	80	A0	A0	84	83	80	A0	A0	84	83
dF	Обороти на вентилатора при запалване	20 - F0	5F	4d	4d	5F	4d	6A	60	75	6A	6A	6A	60	75	6A	6A
P1	Максимално налягане - минимално сечение на горелката	20 - F0	C1	dA	dA	C1	dA	A8	F0	d6	b7	Ab	A8	F0	d6	b7	Ab
F1	Максимални обороти на вентилатора - минимално сечение на горелката	20 - F0	9b	98	98	9b	98	dA	C3	C8	dA	dA	dA	C3	C8	dA	dA
P2	Минимално налягане – минимално сечение на горелката	20 - F0	6d	75	71	6E	6E	6E	83	7b	72	71	6E	83	7b	72	71
F2	Минимални обороти на вентилатора - минимално сечение на горелката	20 - F0	53	4A	4A	53	4A	6d	77	76	6d	6d	6d	77	76	6d	6d
P3	Максимално налягане - сечение на горелката 2 - дясно	20 - F0	-	-	-	-	-	97	bF	b1	A0	9A	97	bF	b1	A0	9A
F3	Максимални обороти на вентилатора - сечение на горелката 2 - дясно	20 - F0	-	-	-	-	-	bE	A3	Ad	bE	bE	bE	A3	Ad	bE	bE
P4	Минимално налягане - сечение на горелката 2 - дясно	20 - F0	-	-	-	-	-	66	70	6d	68	69	66	70	6d	68	69
F4	Минимални обороти на вентилатора - сечение на горелката 2 - дясно	20 - F0	-	-	-	-	-	45	4E	4E	45	45	45	4E	4E	45	45
P5	Максимално налягане - сечение на горелката 3 - ляво	20 - F0	-	-	-	-	-	A5	d3	b6	b3	A8	A5	d3	b6	b3	A8
F5	Максимални обороти на вентилатора - сечение на горелката 3 - ляво	20 - F0	-	-	-	-	-	C9	C8	C8	C9	C9	C9	C8	C8	C9	C9
P6	Минимално налягане - сечение на горелката 3 - ляво	20 - F0	-	-	-	-	-	71	80	77	75	74	71	80	77	75	74
F6	Минимални обороти на вентилатора - сечение на горелката 3 - ляво	20 - F0	-	-	-	-	-	64	69	69	64	64	64	69	69	64	64
HC	Обороти за предпазно изключване на вентилатора при максимално налягане	20 - 89	67 Hz					82 Hz					82 Hz				
LC	Обороти за предпазно изключване на вентилатора при минимално налягане	20 - 89	34 Hz					56 Hz					56 Hz				
nE	Време за непрекъсната работа на горелката	ИЗКЛ. / 20 - 60	60 min														

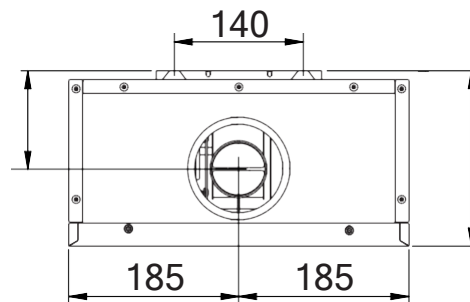
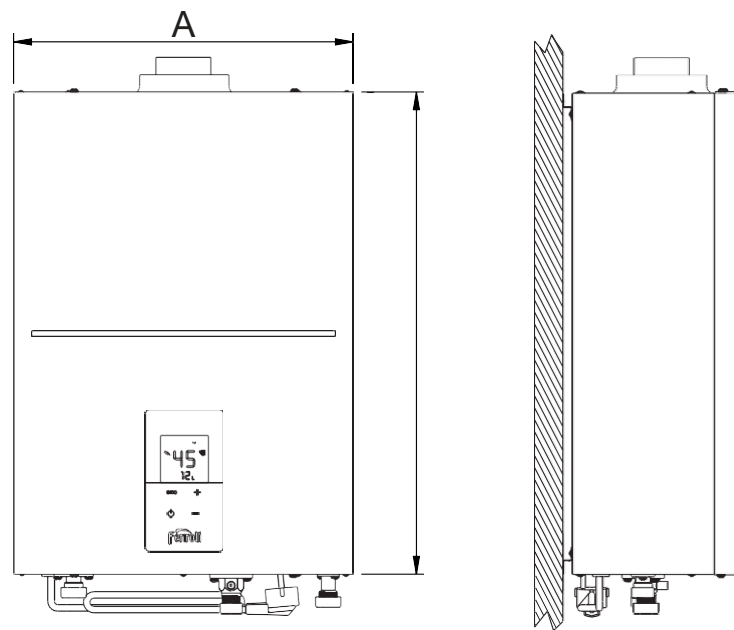
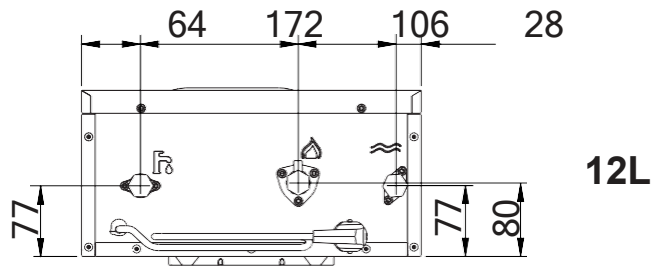
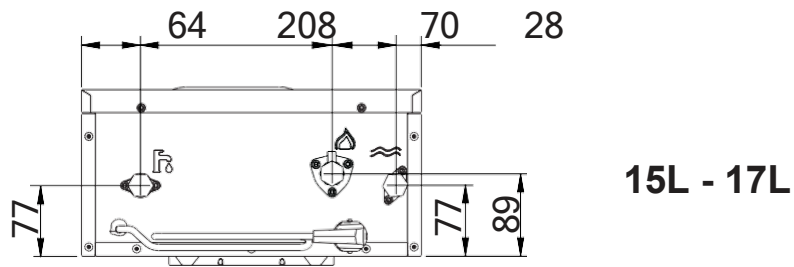
Пар.	Описание	Обхват	Стойност по подразбиране
nP	Разрешаване или забраняване на паметта за работно състояние	ИЗКЛ.-ВКЛ.	ON
FC	Разрешаване или забраняване на работа със слънчеви панели	ИЗКЛ.-ВКЛ.	OFF
S1	Работа със слънчеви панели - хистерезис за включване	1 - 20	10 °C
S2	Работа със слънчеви панели - хистерезис за изключване	1 - 20	10 °C
t1	Работа със слънчеви панели - закъснение на запалването на горелката	0 - 20	10 s
nS	Задаване на максимална температура на горещата вода	50 - 65	50 °C
nL	Възможни стойности на минималния дебит за включване / изключване -- 0: 4/3.5 l/min -- 1: 3.5/3 l/min -- 2: 3/2.5 l/min -- 3: 2.5/2 l/min -- 4: 2/1.5 l/min	0 - 4	2 (3/2.5 l/min)
qU	ИЗХОД и ЗАПИСВАНЕ на промените	---	---

Забележки:

Параметрите, които имат различни стойности, променят режима на работа (никога диапазона) по отношение на първоначалния параметър FA (*модел на подгревателя според вида газ и обема*). Параметрите, маркирани в сиво (от P3 до F6), се появяват в списъка с реални параметри само, ако стойността на FA е между 6 и 15 (*т.е. за всички модели с изключение на 12-литровия*).

4. Технически данни и характеристики

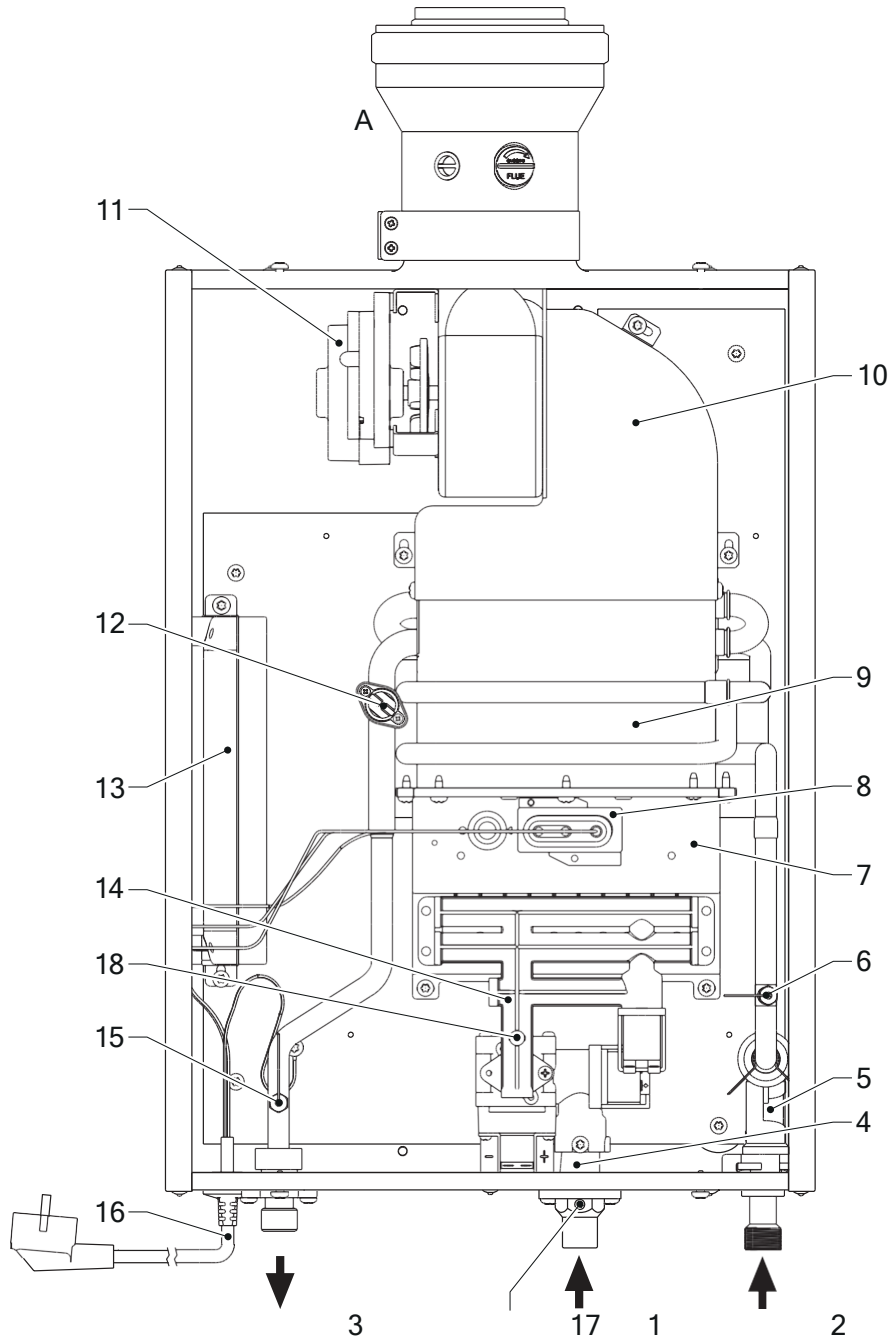
4.1 Размери и свързвания



Модел	A (mm)	B (mm)	C (mm)	Свързвания		
				Студена вода	Гореща вода	Газ
KONA 12	370	190	525	1/2"		
KONA 15						
KONA 17						

4.2 Общ изглед и основни компоненти

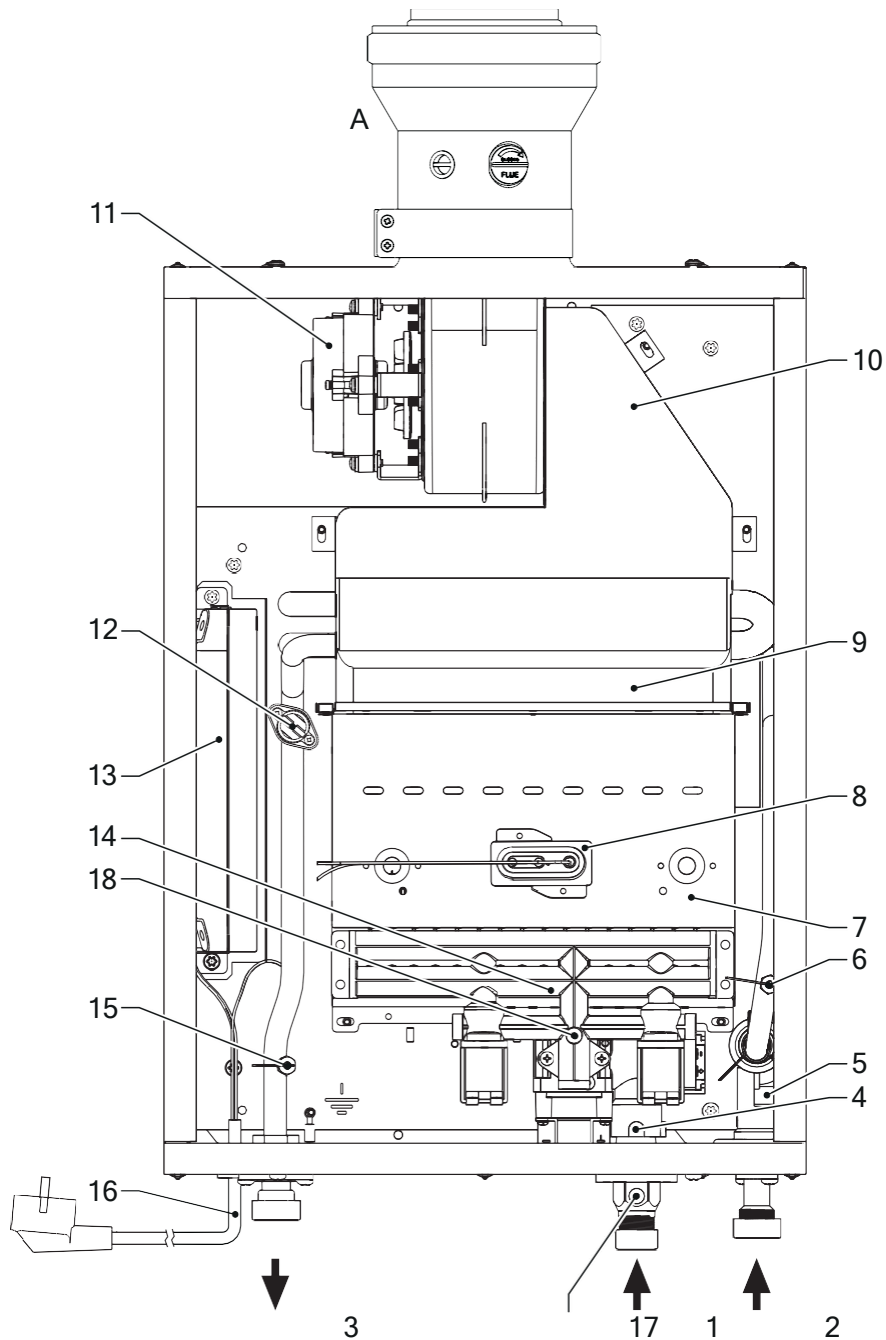
Модел KONA 12



Фигура 4: Основни компоненти на модел KONA 12

- | | | | |
|----|---|----|---|
| 1 | Подаване на газ | 12 | Предпазен термостат |
| 2 | Подаване на студена вода | 13 | Програмируема електронна платка |
| 3 | Извод за гореща вода за битови нужди | 14 | Газов колектор |
| 4 | Клапан за подаване на газ | 15 | Сензор за температурата на горещата вода |
| 5 | Дебитомер | 16 | Захранващ кабел (230 V) |
| 6 | Сензор за температурата на студената вода | 17 | Отвор за измерване на налягането на газа |
| 7 | Горелка | 18 | Отвор за измерване на налягането на газа на колектора |
| 8 | Електрод | A | по заявка |
| 9 | Меден топлообменник | | |
| 10 | Димна камера | | |
| 11 | Вентилатор | | |

Модели KONA 15 и KONA 17



Фигура 5: Основни компоненти на модели KONA 15 и KONA 17

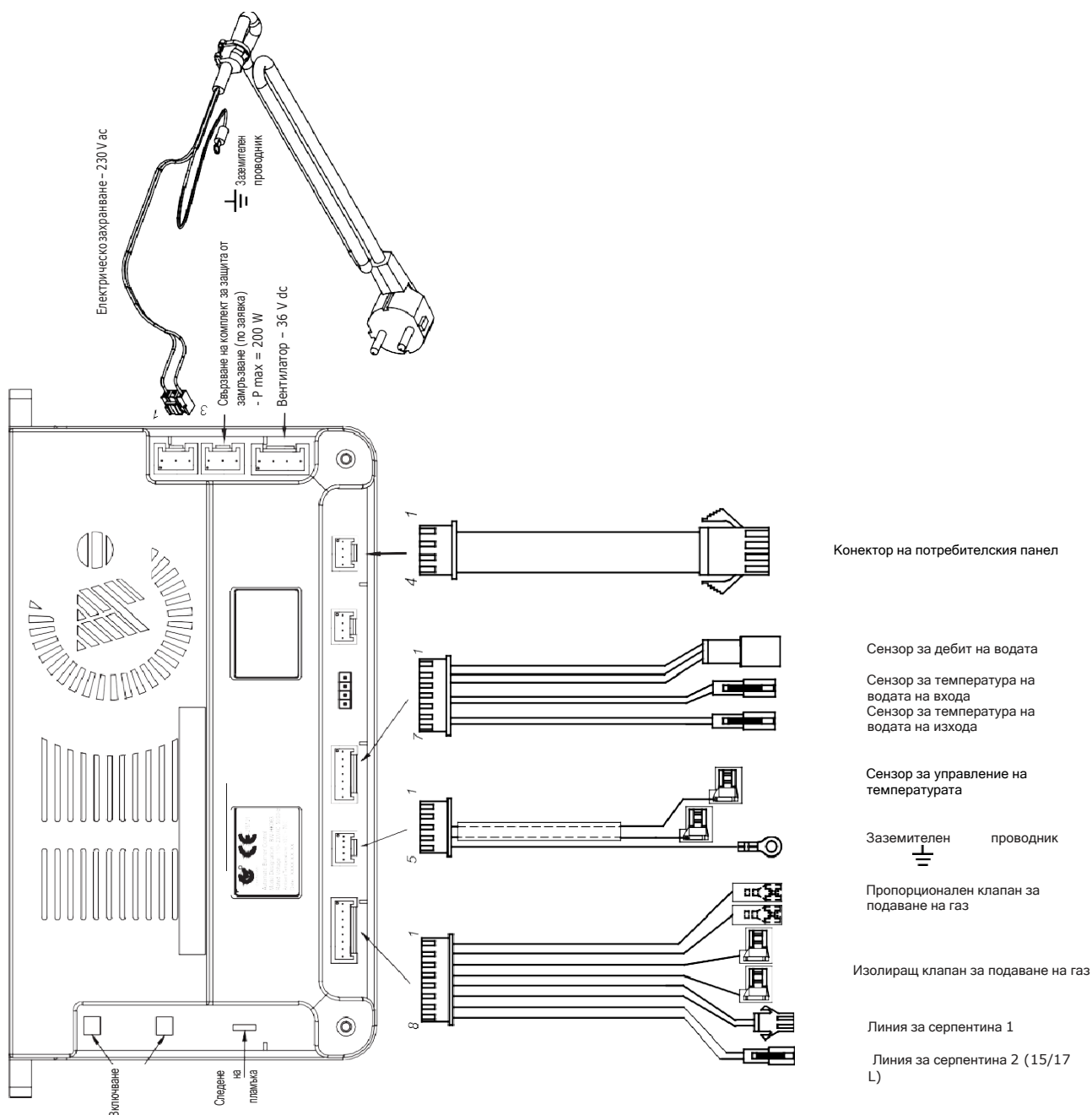
- | | | | |
|----|---|----|---|
| 1 | Подаване на газ | 11 | Вентилатор |
| 2 | Подаване на студена вода | 12 | Предпазен термостат |
| 3 | Извод за гореща вода за битови нужди | 13 | Програмируема електронна платка |
| 4 | Клапан за подаване на газ | 14 | Газов колектор |
| 5 | Дебитомер | 15 | Сензор за температурата на горещата вода |
| 6 | Сензор за температурата на студената вода | 16 | Захранващ кабел (230 V) |
| 7 | Горелка | 17 | Отвор за измерване на налягането на газа |
| 8 | Електрод | 18 | Отвор за измерване на налягането на газа на колектора |
| 9 | Меден топлообменник | A | по заявка |
| 10 | Димна камера | | |

4.3 Таблица с технически данни

Величина	Мярка	KONA 12	KONA 15	KONA 17	
КОД	-	0DK961AA	0DK951AA	0DK971AA	G20
		0DK96KAA	0DK95KAA	0DK97KAA	G31
Категория на устройството	-	II2H3P (IT, GB, IE) II2R3R II2ELwLs3B/P (PL) II2Esi3P (FR) (IT, FR) II2HM3B/P (IT) II2Er3P (FR)			
Страни на разпространение	-	Италия - Испания- Обединено кралство - Франция - Полша			
Максимална отоплителна мощност (Hi)	kW	23	29.7	33	Q (Hi)
Минимална отоплителна мощност (Hi)	kW	4	4	4	Q (Hi)
Максимална отоплителна мощност	kW	20.9	27	30	P
Минимална отоплителна мощност	kW	3.6	3.6	3.6	P
Дюзи на горелката за G20	No. x Ø	10 x 0.74 10 x 1.07	16 x 0.75 16 x 1.13	16 x 0.75 16 x 1.13	
G20	Налягане на подаване на газа	mbar 20			
	Максимално налягане на газа при горелката	mbar 12.5	7.3	9	
	Минимално налягане на газа при горелката	mbar 2.5	3	3	
	Дебит на газа – макс. / мин.	m ³ /h 2.43 / 0.42	3.14 / 0.42	3.49 / 0.42	
	CO ₂ макс. / мин.	% 5.7 / 1.9	4.4 / 1	4.8 / 1	
Дюзи на горелката за G25 / G27 / G230	No. x Ø	10 x 0.80 10 x 1.15	16 x 0.85 16 x 1.20	16 x 0.85 16 x 1.20	
G25 G27	Налягане на подаване на газа	mbar 20 / 25			
	Максимално налягане на газа при горелката	mbar 14.5	8.7	10.5	
	Минимално налягане на газа при горелката	mbar 3	3.6	3.6	
	Дебит на газа – макс. / мин. G25	m ³ /h 2,83 / 0,49	3,66 / 0,49	4,06 / 0,49	
	Дебит на газа – макс. / мин. G27	m ³ /h 2,91 / 0,50	3,77 / 0,50	4,18 / 0,50	
CO ₂ макс. / мин.	% 5.7 / 1.9	4.4 / 1	4.8 / 1		
G230	Налягане на подаване на газа	mbar 20			
	Максимално налягане на газа при горелката	mbar 14.8	9.2	11	
	Минимално налягане на газа при горелката	mbar 3.2	3.8	3.8	
	Дебит на газа – макс. / мин.	m ³ /h 1.88 / 0.33	2.43 / 0.33	2.7 / 0.33	
	CO ₂ макс. / мин.	% 6.5 / 1.9	5 / 1.2	5.4 / 1.2	
Дюзи на горелката за G30 / G31	No. x Ø	10 x 0.50 10 x 0.75	16 x 0.47 16 x 0.75	16 x 0.47 16 x 0.75	
G30	Налягане на подаване на газа	mbar 28 - 30			
	Максимално налягане на газа при горелката	mbar 15.5	10.8	12.8	
	Минимално налягане на газа при горелката	mbar 3.8	5.7	5.7	
	Дебит на газа – макс. / мин.	kg/h 1.81 / 0.32	2.34 / 0.32	2.6 / 0.32	
	CO ₂ макс. / мин.	% 6.5 / 1.9	5 / 1.2	5.4 / 1.2	
G31	Налягане на подаване на газа	mbar 37			
	Максимално налягане на газа при горелката	mbar 20.5	14.5	18	
	Минимално налягане на газа при горелката	mbar 4.3	7.5	7.5	
	Дебит на газа – макс. / мин.	kg/h 1.79 / 0.31	2.31 / 0.31	2.56 / 0.31	
	CO ₂ макс. / мин.	% 6.5 / 1.9	5 / 1.2	5.4 / 1.2	
Клас на емисии на азотни окиси	-	6 (< 56 mg/kWh)			NOx
Максимално работно налягане	bar	10			pw
Минимално работно налягане	bar	0.2			
Дебит на горещата вода	Δ 25 ° макс.	l/min 12	15.5	17	
	Δ 30 ° макс.	l/min 10	12.9	14.3	D
Максимална работна температура (задавана чрез параметрите)	°C	65			tmax
Степен на защита	IP	IPX4D			
Захранващо напрежение	V - Hz	230 V - 50 Hz			
Потребявана електрическа мощност	W	34	36	48	
Маса (празен)	kg	13.7	14.5	14.5	
Тип на устройството	--	B32-C12-C22-C32-C42-C52-C62-C82-C92			
CE	--	0085 / 24			
Максимално налягане на димните газове при максимална мощност	Pa	80			

Търговска марка: FERROLI					
Тип на продукта: Херметичен подгревател на вода					
МОДЕЛ		KONA 12	KONA 15	KONA 17	
KONA M – метан		CODE	0DK961AA	0DK951AA	0DK971AA
KONA -- втечен газ			0DK96KAA	0DK95KAA	0DK97KAA
Елемент	Символ	Мярка	Стойност		
Обявен профил на натоварване	-	-	XL	XL	XL
Клас на енергийна ефективност при подгряване на вода (от A+ до F)	-	-	A	A	A
Дневно потребление на енергия	Qelec	kWh	0.082	0.082	0.082
Годишно потребление на енергия	AEC	kWh	18	18	18
Енергийна ефективност при подгряване на вода	NWh	%	85	85	85
Дневно потребление на гориво	Qfuel	kWh	21.052	20.996	20.996
Годишно потребление на гориво	AFC	GJ	18	18	18
Настройка на температурата на термостата както е предложен на пазара	-	-	МАКС.		
Ниво на звукова мощност, вътрешно	LWA	dB	54	56	56
Емисии на азотни окиси	NOx	mg/kWh	32	26	26

4.4 Електрическа схема





FERROLI S.p.A.

ул. Ритонда № 78/а

37047 Сан Бонифачо - Верона - Италия

www.ferrolì.com

Произведено в Испания